



اعلان طرح ممارسة رقم 2025-2024/23

توريد وتركيب كراسي محاضرات لمبنى الفصول بالخالدية (KH-53)

الطرح	الإقفال	السعر	الكفالة
2025/02/02	2025/02/16	75 د.ك	2% تأمين أولي لمدة 90 يوم
الاجتماع التمهيدي	في تاريخ 2025/02/06، في تمام الساعة العاشرة صباحا في قاعة اجتماعات إدارة للرافق والشئون الهندسية بمبنى KH-3B بموقع الجامعة بالخالدية		
الاجتماع العلي لفض للظايف	الاجتماع في تاريخ 2025/02/16 الساعة 14:00 في قاعة الاجتماعات في إدارة المشتريات والمخازن بالخالدية علما بأن آخر موعد لتقديم العطاءات هو الساعة 13:00 من تاريخ الاقفال في مقر الجامعة.		

تعن جامعة عبدالله السالم عن طرح (الممارسة) رقم 2025-2024/23 بشأن ممارسة توريد وتركيب كراسي محاضرات لمبنى الفصول بالخالدية (KH-53)، طبقا للشروط واللواصفات الواردة في (وثائق الممارسة)، ويمكن الحصول عليها من إدارة المشتريات والمخازن في مبنى الجامعة (2خ - الدور الأرضي) بوابة رقم (3) في الخالدية ويتم الدفع عن طريق الكي نت ، وتشمل العطاءات التأمين الأولي سواء خطابات ضمان أو شيكات مصدقة من البنك وتحمل اسم الشركة أو المؤسسة المقدمة والجهة المستفيدة جامعة عبدالله السالم، على أن يتم ارفاق شهادة دعم العمالة الوطنية مع العطاءات وإلا سوف يعتبر العطاء لاغيا.

ملاحظة : متابعة موقع جامعة عبدالله السالم aasu.edu.kw

لأي مستحدثات تتم على الممارسة (2025-2024/23)

وثائق الممارسة

رقم 23 لسنة 2025/2024 م
أعمال توريد وتركيب كراسي محاضرات لمبنى
الفصول بالخالدية (KH-53)

وثائق

الممارسة رقم 23 لسنة 2025/2024م

بشأن توريد وتركيب كراسي محاضرات لمبنى الفصول بالخالدية (KH-53)
الخاصة ب : مبنى الفصول الدراسية بالخالدية (KH-53) جامعة عبدالله السالم

تتألف وثائق هذه الممارسة من المستندات الآتية :

- المستند رقم (1) الشروط العامة .
- المستند رقم (2) الشروط الخاصة .
- المستند رقم (3) الشروط والمواصفات الفنية .
- المستند رقم (4) نموذج صيغة العقد .
- المستند رقم (5) النماذج ، ويتضمن الوثائق التالية :
 - الوثيقة (1-5) نموذج بيانات الممارس
 - الوثيقة (2-5) نموذج صيغة العطاء
 - الوثيقة (3-5) نموذج محتويات العطاء
 - الوثيقة (4-5) نموذج التأمين الأولي
 - الوثيقة (5-5) نموذج التأمين النهائي
 - الوثيقة (6-5) نموذج الموردين من الباطن
 - الوثيقة (7-5) نموذج الإقرار رقم (1)
 - الوثيقة (8-5) نموذج الإقرار
 - الوثيقة (9-5) نموذج
 - الوثيقة (10-5) نموذج
- المستند رقم (6) الملاحق - إن وجدت -، ويتضمن الوثائق التالية :
 - الوثيقة (1-6) ملحق الشروط الإضافية - إن وجدت -
 - الوثيقة (2-6) ملحق
- المستند رقم (7) القانون رقم 49 لسنة 2016 بشأن المناقصات العامة المعدل بالقانون رقم 74 لسنة 2019 ولائحته التنفيذية الصادرة بالمرسوم رقم 30 لسنة 2017، وتعميم وزارة المالية رقم 5 لسنة 2020م بشأن نظم الشراء بالجهات الحكومية.

المستند رقم (1) (الشروط العامة)

المستند رقم (1)
(الشروط العامة)
(فهرس المحتويات)

رقم الصفحة	الموضوع	رقم المادة
6	الشروط الواجب توافرها في مقدم العطاء	مادة (1)
6	عنوان مقدم العطاء	مادة (2)
6	تسليم وثائق الممارسة	مادة (3)
6	دراسة مستندات الممارسة	مادة (4)
7	شروط إعداد وتقديم العطاء	مادة (5)
8	مدة سريان العطاء	مادة (6)
8	الاجتماع التمهيدي	مادة (7)
8	آخر موعد لتقديم العطاءات	مادة (8)
8	محتويات العطاء	مادة (9)
10	العينات	مادة (10)
10	التأمين الأولي	مادة (11)
10	الأسعار	مادة (12)
11	فض المظاريف ودراسة العطاءات والبت فيها	مادة (13)
12	الترسية	مادة (14)
13	التأمين النهائي	مادة (15)
14	الدفعة المقدمة	مادة (16)
14	التعاقد من الباطن	مادة (17)
15	تغيير الشكل القانوني للمورد	مادة (18)
15	الأوامر التغييرية	مادة (19)
15	فسخ العقد أو سحب العمل والتنفيذ على الحساب	مادة (20)
16	الجرد	مادة (21)
17	المسئولية عن الممتلكات	مادة (22)
17	الخصم من مستحقات المورد	مادة (23)
17	عدم جواز الدفع بعدم التنفيذ	مادة (24)

رقم الصفحة	الموضوع	رقم المادة
17	القوة القاهرة	مادة (25)
18	الظروف الطارئة	مادة (26)
18	التنازل	مادة (27)
18	حوالة الحق	مادة (28)
18	غرامة التأخير	مادة (29)
19	إنهاء العقد للمصلحة العامة	مادة (30)
19	ثبات أسعار العقد	مادة (31)
19	السرية	مادة (32)
20	الضريبة	مادة (33)
20	دعم العمالة الوطنية	مادة (34)
20	النقل الجوي	مادة (35)
21	التلوث وحماية البيئة	مادة (36)
21	أنظمة السلامة	مادة (37)
21	الكشف عن العمولات	مادة (38)
21	الملكية الفكرية	مادة (39)
22	القانون الواجب التطبيق	مادة (40)
22	الاختصاص القضائي	مادة (41)

مادة (1)

(الشروط الواجب توافرها في مقدم العطاء)

يشترط في الممارس المتقدم بعطاء لهذه الممارسة أن يكون فرداً او شركة مقيداً في السجل التجاري وأن يكون مسجلاً في سجل الموردين، أو المقاولين، حسب طبيعة الممارسة، وأن يقدم ما يثبت ذلك بموجب شهادة حديثة معاصرة لعام طرح الممارسة، وفي حال كان الممارس أجنبياً لا تسري في شأنه أحكام كل من الفقرة الأولى من هذه المادة وأحكام المادة (23) من المرسوم بقانون رقم (68) لسنة 1980 بشأن قانون التجارة وتعديلاته.

مادة (2)

(عنوان مقدم العطاء)

على الممارس أن يبين عنوانه في دولة الكويت إذا كان ممارساً محلياً، وفي الكويت أو الخارج إذا كان أجنبياً، وتعتبر جميع المراسلات والإخطارات والإعلانات التي توجه إليه على هذا العنوان بمثابة إعلان قانوني صحيح، وعليه أن يُخطر جامعة عبدالله السالم بكل تغيير يحدث على هذا العنوان كتابةً وبعلم الوصول، وإذا لم يتم هذا الإخطار تعتبر جميع المراسلات والإخطارات والإعلانات التي ترسل إليه على عنوانه القديم صحيحة ونافاذة في حقه وبمثابة إعلان قانوني سليم منتجاً لكافة آثاره القانونية.

مادة (3)

(تسليم وثائق الممارسة)

يتم تسليم وثائق الممارسة لمن يرغب في التقدم لها خلال الزمان وفي المكان المحددين في الإعلان عن الممارسة بعد سداد الرسم المقرر لهذه الوثائق ويستثنى من هذا الرسم أصحاب المشروعات الصغيرة والمتوسطة.

مادة (4)

(دراسة مستندات الممارسة)

يُعد تقديم العطاء من الممارس إقراراً منه بأنه قد قام بدراسة كافة مستندات الممارسة، وأنه قد وضع في اعتباره كافة الشروط المحددة بوثائقها وأنه قد اطلع على كافة الأمور ذات الصلة بموضوع العقد.

مادة (5)

(شروط إعداد وتقديم العطاء)

- يلتزم الممارس بإعداد العطاء وفقاً للشروط والضوابط الآتية :
- 1- أن يكون العطاء مكتوباً وموقعاً عليه من الشخص المفوض بالتوقيع قانوناً، وجميع صفحاته مختومة بختم الممارس في كافة وثائق الممارسة الرسمية الصادرة إلى الممارسين، ولا يجوز التنازل عن تلك الوثائق إلى الغير.
 - 2- أن يكون العطاء معبأً وكاملاً من جميع الوجوه حسب الشروط المبينة في وثائق الممارسة، ولا يجوز للممارس أن يقوم بإجراء أي كشط أو محو أو تعديل في وثائق الممارسة.
 - 3- أن يوضع العطاء في المظاريف الرسمية المخصصة للممارسة ويحكم إغلاقه، ولا تقبل المظاريف الممزقة أو التالفة أو المشوهة، وفي حال تلف أو تشويه أو ضياع مظروف الممارسة الرسمي يجب على الممارس أن يحصل على مظروف آخر عوضاً عنه ليقدّم فيه العطاء، مع مراعاة حكم البند (6) من هذه المادة.
 - 4- في حال ما إذا نصت الشروط الخاصة للممارسة على جواز تقديم عطاء بديل ورغب الممارس في تقديم عطاء بديل أو أكثر، فيجب عليه الحصول على مجموعة من الوثائق الرسمية للممارسة لكل عطاء بديل يرغب في تقديمه، ويجب أن يدون بوضوح على كل مجموعة من الوثائق ما يدل على أنها تمثل عطاءً بديلاً.
 - 5- أن يقدم العطاء من الممارس أو من يفوضه رسمياً في ذلك خلال الزمان وفي المكان المحددين في وثائق الممارسة مقابل إيصالٍ مثبتٍ به بيانات الممارس ورقم الممارسة وموضوعها.
 - 6- لن يتم استلام أي عطاء يرد بعد الموعد النهائي المحدد في الإعلان عن الممارسة لتقديم العطاءات.
 - 7- لن يتم استلام أي عطاء عليه علامة أو إشارة.
 - 8- ما لم يتم حظر ذلك في وثائق الممارسة، يجوز استعمال الوسائل الإلكترونية لإتمام الإجراءات السابقة كلها أو بعضها، شريطة أن تكون مستوفية لكافة الشروط والمتطلبات السابقة.
 - 9- في حال ما إذا نصت الشروط الخاصة للممارسة على وجوب تقديم عيّنات، فإنه لن يتم قبول العطاء ما لم يكن مصحوباً بالعيّنات المطلوبة أو الإيصال الدال على استلامها من الجهة المحددة بوثائق الممارسة.
- ويُعد باطلاً كل عطاء يخالف أحكام البندين (2) و (3) ما لم يتم قبوله لاعتبارات تتعلق بالمصلحة العامة.

مادة (6)

(مدة سريان العطاء)

يبقى العطاء نافذ المفعول وغير جائز الرجوع فيه من وقت تصديره ولمدة (90) يوماً من تاريخ فض مظارييف العطاءات.
وإذا تعذر البت في العطاءات خلال المدة المحددة لسريانها، فسيطلب من مقدمي العطاءات قبول سريان عطاءاتهم لمدة أخرى مماثلة على الأكثر، ويتعين أن يوافق كل منهم كتابةً على التمديد مع تجديد مدة التأمين الأولي، ويستبعد عطاء من لم يقبل مد مدة سريانه.

مادة (7)

(الاجتماع التمهيدي)

في الحالات التي يتقرر فيها عقد جلسة للاستفسارات، سيعقد اجتماعاً تمهيدياً للرد على الاستفسارات المقدمة بشأن الممارسة وفقاً للموعد والمكان المحددين بالإعلان عنها.
ويجوز لكل من قام بشراء وثائق الممارسة حضور الاجتماع المشار إليه سواء بشخصه أو من يمثله.
ويعتبر كل ما يدون بمحضر هذا الاجتماع جزءاً لا يتجزأ من وثائق الممارسة ويسرى في مواجهة مقدمي العطاءات سواء من حضر منهم أو لم يحضر هذا الاجتماع. وسيتم تعميم الأسئلة والاستفسارات والردود عليها بعد اعتمادها على جميع الممارسين قبل موعد إقفال العطاءات بوقت كاف.

مادة (8)

(آخر موعد لتقديم العطاءات)

يُقبل تقديم العطاءات خلال الموعد المحدد بالإعلان عن الممارسة ولن يُلتفت إلى أي عطاءٍ يقدم بعد الميعاد المذكور، كذلك لن يُلتفت إلى أي تعديل في العطاء يرد بعد الموعد المشار إليه.

مادة (9)

(محتويات العطاء)

أولاً : إذا نصت الشروط الخاصة للممارسة على تقديم العطاء متضمناً عرضاً مالياً فقط، فإنه يتعين أن يقدم العطاء في مظروف واحد مغلق يحتوي على ما يلي :

- 1- التأمين الأولي المطلوب.
- 2- الشروط العامة والشروط الخاصة وأية بيانات أخرى عن العطاء المقدم، على أن تكون معبأة وموقعة ومختومة من قبل الممارس.

- 3- بيانات كاملة عن الشركات أو الأفراد الكويتيين الذين قد يُسند إليهم من الباطن القيام بجزءٍ من الأعمال المطلوبة بموجب الممارسة إذا تطلبت وثائق الممارسة ذلك.
- 4- صيغة العطاء معتمدة ومختومة من الممارس.
- 5- العرض المالي موقعاً ومختوماً من الممارس متضمناً قوائم الأسعار وجداول الكميات.
- 6- أية عناصر أخرى قد تؤثر في القيمة المالية للعطاء وفقاً لما تقضي به شروط الطرح.
- 7- أية مستندات أو بيانات أخرى تتطلبها وثائق الممارسة.

ثانياً : إذا نصت الشروط الخاصة للممارسة على تقديم العطاء متضمناً عرضاً فنياً وعرضاً مالياً، فإنه يجب أن يُقدّم العطاء في مظروفين مغلقين أحدهما للعرض الفني والآخر للعرض المالي، وذلك على النحو التالي :

(أ) المظروف الفني ، ويجب أن يحتوي على ما يلي :

- 1- التأمين الأولي المطلوب.
- 2- الشروط العامة والخاصة معبأة وموقعة ومختومة من قبل الممارس.
- 3- العرض الفني وكافة وثائق الممارسة مشتملة على الشروط والمواصفات الفنية وأية بيانات أخرى عن العطاء المقدم، على أن تكون معبأة وموقعة ومختومة من قبل الممارس.
- 4- بيانات كاملة موقعة ومختومة من مقدم العطاء عن الشركات أو الأفراد الكويتيين الذين قد يُسند إليهم من الباطن القيام بجزءٍ من الأعمال المطلوبة بموجب الممارسة إذا تطلبت وثائق الممارسة ذلك.
- 5- أية مستندات أو بيانات فنية أخرى تتطلبها وثائق الممارسة.

(ب) المظروف المالي ، ويجب أن يحتوي على ما يلي :

- 1- صيغة العطاء معتمدة ومختومة من الممارس.
- 2- العرض المالي موقعاً ومختوماً من الممارس متضمناً قوائم الأسعار وجداول الكميات.
- 3- أية عناصر أخرى قد تؤثر في القيمة المالية للعطاء وفقاً لما تقضي به شروط الطرح.
- 4- أية مستندات أو بيانات مالية أخرى تتطلبها وثائق الممارسة.

مادة (10)

(العينات)

إذا نصت الشروط الخاصة للممارسة على وجوب تقديم عينات، فإنه يتعين أن يُتَّبَع في شأن تسليم وفحص ورد العينات الإجراءات المنصوص عليها في المادة (27) من اللائحة التنفيذية للقانون رقم 49 لسنة 2016.

مادة (11)

(التأمين الأولي)

يجب على الممارس أن يقدم مع عطائه تأميناً أولياً لا يقل عن القيمة المذكورة في المستند رقم (2) (الشروط الخاصة للممارسة)، وذلك في صورة شيك مصدق أو خطاب ضمان غير مشروط وخالٍ من أية تحفظات وغير قابل للرجوع فيه، صادرًا من أحد البنوك المعتمدة لدى دولة الكويت باسمه ولصالح الجهة التي تتولى إجراءات الممارسة، على أن يكون هذا التأمين صالحاً لمدة سريان العطاء، ويستبعد كل عطاء لا يكون مصحوباً بكامل هذا التأمين، ولا يجوز رد التأمين الأولي إلا بعد مرور (90) يوماً من تاريخ إقفال الممارسة أو عندما يقوم الممارس الفائز بتقديم التأمين النهائي وتوقيع العقد ما لم يتم إلغاء الممارسة.

- في حال ما إذا نصت الشروط الخاصة للممارسة على قابلية الممارسة للتجزئة فإنه يجب على الممارس أن يقدم مع عطائه تأميناً أولياً لا يقل عن القيمة المذكورة في تلك الشروط لكل بند من البنود التي يرغب في التقدم لها.

مادة (12)

(الأسعار)

1- تُسعر جميع العطاءات بالعملة الرسمية لدولة الكويت، وإذا أجازت وثائق الممارسة التسعير بعملة أخرى فسيتم معادلتها بالدينار الكويتي وفقاً لسعر الصرف المعلن عنه ببنك الكويت المركزي في تاريخ فض المظاريف المالية.

2- يجب أن تُكتب الأسعار ومفرداتها بالأرقام والحروف بطريقة غير قابلة للمحو.

3- السعر الإجمالي المبين في الوثيقة (5-2) (نموذج صيغة العطاء) هو السعر الذي سيُعتد به بصرف النظر عن أية أرقام قد تظهر في الملخص العام أو أي مكان آخر في وثائق الممارسة وبصرف النظر عن أية أخطاء يرتكبها الممارس أثناء حساب سعره الإجمالي.

- في حال ما إذا نصت الشروط الخاصة للممارسة على قابلية الممارسة للتجزئة، فإن السعر الإجمالي لكل بند على حده المبين في الوثيقة (5-2) (نموذج صيغة العطاء) هو السعر الذي سيُعتد به بصرف النظر عن أية أرقام قد تظهر في الملخص العام أو أي مكان آخر في وثائق الممارسة وبصرف النظر عن أية أخطاء يرتكبها الممارس أثناء حساب سعره الإجمالي لكل بند.

- 4- الأسعار التي يحددها الممارس بالعرض المالي تشمل القيام بإتمام جميع الأعمال وفقاً لشروط العقد بما في ذلك جميع المصروفات والالتزامات أيًا كان نوعها وأية ضرائب أو رسوم قد تُستحق على الأعمال محل العقد.
- 5- إذا كان الخطأ الحسابي يجاوز (5 %) من السعر الإجمالي، فسوف يتم استبعاد العطاء ما لم يتم قبوله لاعتبارات تتعلق بالمصلحة العامة.
- 6- إذا اختلف المبلغ المكتوب بالأرقام عن المبلغ المكتوب بالحروف سيُعتد بالمبلغ الأقل.
- 7- إذا وُجد عند التدقيق في العطاء أن الأسعار الفردية والتفصيلات غير مطابقة للسعر الإجمالي، تكون العبرة بالسعر الإجمالي إلا إذا كان الخطأ فيه بالزيادة على مجموع الأسعار الفردية والتفصيلات، فيُعتد في هذه الحالة بالمجموع الصحيح.
- في حال ما إذا نصت الشروط الخاصة للممارسة على قابلية الممارسة للتجزئة فإنه إذا وُجد عند التدقيق في العطاء أن الأسعار الفردية والتفصيلات غير مطابقة للسعر الإجمالي لكل بند على حده، تكون العبرة بالسعر الإجمالي لكل بند إلا إذا كان الخطأ فيه بالزيادة على مجموع الأسعار الفردية والتفصيلات، فيُعتد في هذه الحالة بالمجموع الصحيح.
- 8- إذا وُجد عند التدقيق أن بعض الأسعار الفردية مبالغٌ فيها زيادةً أو نقصاً، يتم استدعاء الممارس الفائز قبل ترسية الممارسة عليه لتعديل الأسعار في حدود السعر الإجمالي للممارسة.
- في حال ما إذا نصت الشروط الخاصة للممارسة على قابلية الممارسة للتجزئة، فإنه إذا وُجد عند التدقيق أن بعض الأسعار الفردية مبالغٌ فيها زيادةً أو نقصاً، يتم استدعاء الممارس الفائز قبل ترسية الممارسة عليه لتعديل الأسعار في حدود السعر الإجمالي لكل بند على حده.
- 9- إذا لم يقبل الممارس الفائز التعديل أو رفض تصحيح خطأٍ حسابي ظاهر في عطائه جاز استبعاد عطائه واعتباره منسحباً ويتم مصادرة التأمين الأولي وإرساء الممارسة على من يليه في الترتيب، شريطة استيفائه لكافة شروط الترسية، إلا إذا كان هناك سبباً يتم على ضوءه إلغاء الممارسة أو إعادة طرحها.
- 10- الأسعار التي تمت الترسية بها هي التي سيتم المحاسبة النهائية عليها بغض النظر عن تقلبات الأسعار، أو التضخم، أو سعر العملة، أو زيادة في الضرائب أو الرسوم أو أية تكاليف أخرى قد تُستحق عن قيام الممارس الفائز بأعمال التوريد المسندة إليه بموجب العقد.

مادة (13)

(فض المظاريف ودراسة العطاءات والبت فيها)

يتم فض مظاريف العطاءات ودراستها والبت فيها طبقاً للإجراءات والأحكام المنصوص عليها بالقانون رقم 49 لسنة 2016 بشأن المناقصات العامة المعدل بالقانون

رقم 74 لسنة 2019 ولائحته التنفيذية الصادرة بالمرسوم رقم 30 لسنة 2017، وتعميم وزارة المالية رقم 5 لسنة 2020م بشأن نظم الشراء بالجهات الحكومية.

مادة (14)

(الترسية)

- 1- يتم ترسية الممارسة على الممارس الذي قدم أقل سعر إجمالي إذا كان عطاؤه متماشياً مع متطلبات وثائق الممارسة، ومع ذلك يجوز إرساء الممارسة على ممارس تقدم بسعر إجمالي أعلى إذا كانت أسعار أقل الممارسين منخفضة بشكل كبير وتقل بنسبة غير مبررة عن القيمة التقديرية للممارسة، فإذا تساوت الأسعار بين عطاءين أو أكثر فتم الترسية بالاقتراع بينهم.
- 2- تتم الترسية على العطاءات المقدمة من أصحاب المشروعات الصغيرة والمتوسطة متى كانت مطابقة للمواصفات والشروط وكانت الأسعار المقدم بها لا تزيد عن (20%) من أقل العطاءات المقبولة.
- 3- تكون الأولوية في الترسية على المنتج المحلي متى كان مطابقاً للمواصفات والشروط وكانت الأسعار المقدم بها لا تزيد على أقل الأسعار التي قُدمت عن منتجات مماثلة مستوردة مطابقة للمواصفات بنسبة (20%) عشرون في المائة، وذلك طبقاً للضوابط المنصوص عليها في المادة 62 من القانون رقم 49 لسنة 2016 بشأن المناقصات العامة المعدلة بالقانون 74 لسنة 2019 ولا يجوز بعد إرساء الممارسة أن يُستبدل بالمنتج المحلي الذي تمت على أساسه الترسية منتج مستورد إلا بموافقة مجلس إدارة الجهاز المركزي للمناقصات العامة.
- 4- في حال ما إذا نصت الشروط الخاصة للممارسة على قابليتها للتجزئة، فإنه يتم ترسية بنود الممارسة على الممارس الذي قدم أقل سعر إجمالي لكل بند على حده إذا كان عطاؤه متماشياً مع متطلبات وثائق الممارسة، ومع ذلك يجوز إرساء بنود الممارسة على ممارس تقدم بسعر إجمالي أعلى للبند إذا كانت أسعار أقل الممارسين فيه منخفضة بشكل كبير وتقل بنسبة غير مبررة عن القيمة التقديرية له، فإذا تساوت الأسعار بين عطاءين أو أكثر في البند جاز تجزئة المقادير المعلن عنها بين مقدمي العطاءات المتساوية بشرط موافقتهم على ذلك وعدم الإضرار بمصلحة العمل وإلا يتم الاقتراع بينهم ، وذلك كله دون الإخلال بأفضلية العطاء المقدم من أحد أصحاب المشروعات الصغيرة أو المتوسطة.
- 5- إذا نصت الشروط الخاصة للممارسة على تقييم العطاءات بنظام النقاط، فإنه سيتم ترسية الممارسة على الممارس الذي استوفي الشروط الفنية وقدم أفضل العطاءات فنياً مالياً وفقاً لنظام التقييم بالنقاط، حيث سيتم ترتيب العطاءات بقسمة القيمة المالية لكل عطاء على إجمالي مجموع النقاط الحاصل عليها في التقييم الفني طبقاً لعناصر التقييم المنصوص عليها في الشروط الخاصة للممارسة، وتتم الترسية على العطاء الحاصل على أقل ناتج لعملية القسمة باعتباره الأول في الترتيب والأفضل فنياً مالياً.

ومع ذلك يجوز إرساء الممارسة على العطاء التالي في الترتيب إذا كانت أسعار أفضل العطاءات فنياً مالياً من خلال ناتج القسمة منخفضة بشكل كبير وتقل بنسبة غير مبررة عن القيمة التقديرية للممارسة، فإذا تساوى ناتج القسمة بين عطاءين أو أكثر فتم الترسية بالافتراع بينهم.

6- تخطر الجهة التي تتولى إجراءات الممارسة الممارس الذي رست عليه الممارسة كتابةً وبعلم الوصول بقبول عطائه وبترسية الممارسة عليه، ولا يترتب على إرساء الممارسة وإبلاغ الممارس الفائز بها أي حق له قبل الدولة في حالة العدول عن التعاقد، ولا يعتبر الممارس الفائز متعاقدًا إلا من تاريخ التوقيع على العقد.

7- تُخطر جامعة عبدالله السالم الممارس الفائز في الممارسة لتقديم التأمين النهائي، فإذا لم يقدمه خلال شهر من تاريخ إخطاره، جاز اعتباره منسحباً ما لم تقرر جامعة عبدالله السالم مد الميعاد لمدة أخرى مماثلة ولمرة واحدة فقط، فإذا تخلف الممارس الفائز عن تقديم التأمين النهائي في الموعد المحدد له خسر تأمينه الأولي، فضلاً عن توقيع أي جزاءٍ آخر وفقاً لأحكام القانون رقم 49 لسنة 2016 بشأن المناقصات العامة.

8- تطلب جامعة عبدالله السالم من الممارس الفائز الحضور لتوقيع العقد خلال (30 يوماً) من تاريخ تقديم التأمين النهائي، ويجوز تجديد هذه المهلة لمدة مماثلة إذا كان التأخير من قبلها أو لعذرٍ قبله، فإذا لم يتقدم الممارس الفائز في هذا الميعاد لتوقيع العقد بدون أسباب مقبولة أُعتبر منسحباً مع خسارته التأمين النهائي وتوقيع أي جزاءٍ آخر وفقاً لأحكام القانون رقم 49 لسنة 2016 بشأن المناقصات العامة.

9- إذا انسحب الممارس الفائز لأي سبب، يجوز إلغاء الممارسة أو إعادة طرحها أو إرسائها على الممارس التالي في الترتيب، ويعاقب الممارس المنسحب بمصادرة التأمين الأولي، دون الإخلال بحق جامعة عبدالله السالم في التعويض.

مادة (15)

(التأمين النهائي)

يلتزم الممارس الفائز خلال شهر من تاريخ إخطاره بالترسية بتقديم تأمين نهائي بالقيمة المقررة في المستند رقم (2) الشروط الخاصة للممارسة ، في صورة خطاب ضمان غير مشروط وخالٍ من أية تحفظات وصالح للأداء بأكمله وغير قابل للرجوع فيه، صادرًا من أحد البنوك المعتمدة لدى دولة الكويت باسمه ولصالح جامعة عبدالله السالم وذلك بصفة تأمين وضمن لتنفيذ كافة التزاماته المقررة بالعقد، على أن يكون ساري المفعول من وقت إصداره إلى ما بعد انتهاء تنفيذ العقد بمدة ثلاثة أشهر إلا إذا نصت الشروط الخاصة للممارسة على مدة أطول، ويتم مد مدة سريان خطاب الضمان قبل انتهاء مدة سريانه إذا توافرت الأسباب القانونية المبررة للتمديد، ويحق لجامعة عبدالله السالم أن تخصم من قيمته الغرامات و التعويضات والمصاريف التي تُستحق على المورد بموجب العقد دون الحاجة إلى تنبيه أو إنذار أو اللجوء إلى القضاء أو إثبات حدوث

الضرر الذي يعتبر مُتَحَقَّقًا في كل الأحوال ودون أن يكون للمورد أو البنك حق الاعتراض على هذا الخصم، وفي حالة نقصان مبلغ التأمين لأي سبب كان يجب على المورد تكملة قيمة التأمين إلى ما يوازي النسبة المقررة وذلك خلال عشرة أيام عمل من تاريخ إخطاره بذلك كتابةً وبعلم الوصول، فإذا لم يقم بذلك حقَّ لجامعة عبدالله السالم تكملة هذا التأمين خصمًا من مستحقاته بمقتضى العقد أو أي عقدٍ آخر لديها، فإذا لم تكن له مبالغ مستحقة الصرف أو لم تُغطِّ مستحقاته قيمة التأمين المقررة أو عجز عن تكملة التأمين خلال المهلة المشار إليها، حقَّ لجامعة عبدالله السالم فسخ العقد أو سحب العمل والتنفيذ على الحساب، وذلك بعد إخطاره كتابةً وبعلم الوصول دون حاجة لاتخاذ أية إجراءات قضائية مع حفظ حق جامعة عبدالله السالم في الرجوع عليه بالتعويض عن الأضرار المترتبة على ذلك، ويُرد التأمين النهائي أو ما تبقى منه للمورد فور إتمام تنفيذ العقد بصفة نهائية ما لم يكن مستحقًا لتغطية أية حقوق ناجمة عن تنفيذ العقد أو أية حقوق أخرى مستحقة لجامعة عبدالله السالم أو أية جهةٍ عامةٍ أخرى.

مادة (16)

(الدفعة المقدمة)

يجوز لجامعة عبدالله السالم - بناء على طلب يقدمه المورد خلال مدة لا تتجاوز (30) يوماً من تاريخ توقيع العقد - أن تدفع له نسبة من قيمة العقد كدفعة مقدمة حسبما يُنص عليه في المستند رقم (2) (الشروط الخاصة للممارسة) مقابل كفالة مصرفية في صورة شيك مصدق أو خطاب ضمان غير مشروط وغير قابل للإلغاء وخالٍ من أي تحفظات صادرة عن أحد البنوك المعتمدة في دولة الكويت لصالح جامعة عبدالله السالم بقيمة تساوي قيمة الدفعة الممنوحة للمورد ، ويمكن تخفيض قيمة الكفالة بحيث تظل معادلة للمبلغ غير المُسترد من الدفعة .

ويتم دفع الدفعة المقدمة خلال خمسة وأربعين يوماً على الأكثر من تاريخ تقديم المورد للكفالة المشار إليها، ويتم استرداد الدفعة المقدمة باستقطاع نسبة مئوية من كل دفعة تستحق للمورد بحسب طريقة الدفع المتفق عليها بالمستند رقم (2) (الشروط الخاصة للممارسة) اعتبارًا من أول دفعة تصرف له على أن يكون كامل مبلغ الدفعة المقدمة مُستردًا قبل صرف الدفعة النهائية للمورد.

ويتم الإفراج عن كفالة الدفعة المقدمة بعد أن تقوم جامعة عبدالله السالم باسترداد كامل قيمة تلك الدفعة.

مادة (17)

(التعاقد من الباطن)

لا يجوز للمورد التعاقد من الباطن لتوريد جزء من الكراسي المطلوب توريدها إلا بموافقة كتابية مُسبقة من جامعة عبدالله السالم وبشرط أن يكون المتعاقد من الباطن مؤهلاً لذلك، وفي هذه الحالة يظل المورد مسئولاً مع المتعاقد من الباطن عن تنفيذ جميع أحكام العقد.

مادة (18)

(تغيير الشكل القانوني للمورد)

إذا كان المورد شركة او تحالف من مجموعة شركات وحدث أي تحول في شكلها القانوني فنظل الشركة بعد هذا التحول محتفظة بما لها من حقوق وما عليها من التزامات سابقة عليه.

وفي حالة الاندماج بطريق الضم أو المزج تحل الشركة الدامجة أو الشركة الجديدة محل الشركات المندمجة في جميع حقوقها والتزاماتها، وفي حالة الاندماج عن طريق الانقسام والضم تتحمل الشركات الدامجة على وجه التضامن بالتزامات الشركة المنقسمة والسابقة على الاندماج.

وتكون الشركات الناشئة عن التقسيم خلفاً للشركة محل التقسيم وتحل محلها حلولاً قانونياً وذلك في حدود ما آل إليها من الشركة محل التقسيم وفقاً لما تضمنه قرار التقسيم.

وفي جميع الأحوال المشار إليها في الفقرات السابقة فإنه يتعين على المورد أن يخطر جامعة عبدالله السالم كتابةً ويعلم الوصول فور حدوث التحول أو الاندماج أو التقسيم مع تقديم المستندات الموثقة الدالة على ذلك.

ولن يتم صرف أية مستحقات ناجمة عن العقد باسم الشركة التي تم تحويل شكلها القانوني أو الناشئة عن الاندماج أو التقسيم ما لم يتم إخطار جامعة عبدالله السالم بذلك. وإذا كان المورد فرداً وحدث تغيير في شكله القانوني فيظل محتفظاً بما له من حقوق وما عليه من التزامات سابقة على هذا التغيير.

مادة (19)

(الأوامر التغييرية)

لجامعة عبدالله السالم الحق في تعديل كميات الكراسي المتعاقد على توريدها زيادةً أو نقصاً في حدود النسبة المنصوص عليها بالمستند رقم (2) (الشروط الخاصة للممارسة)، وسواء كان التعديل بالزيادة أو النقص فإن المورد يلتزم بالتوريد بذات الشروط والأسعار المتعاقد بها، كما يلتزم في حالة التعديل بالزيادة وخلال عشرة أيام عمل من تاريخ إخطاره بتعديل التأمين النهائي بما يتناسب مع كمية الكراسي التي تم زيادتها.

مادة (20)

(فسخ العقد أو سحب العمل والتنفيذ على الحساب)

علاوة على أي حق آخر مقرر لجامعة عبدالله السالم في العقد أو في القانون، فإن جامعة عبدالله السالم الحق في فسخ العقد أو سحب العمل والتنفيذ على حساب المورد لأي سبب من الأسباب التالية :

1- إذا أخل المورد بأي من الالتزامات أو الشروط الواردة في العقد.

- 2- إذا عجز المورد عن البدء في التوريد أو أظهر بطئاً فيه بشكل يتحقق معه لجامعة عبدالله السالم أنه لن يستطيع تنفيذ التزاماته في المواعيد المحددة.
 - 3- إذا أظهر المورد عدم الجدية أو أهمل بشكل واضح وبإصرار في تنفيذ التزاماته بموجب العقد.
 - 4- إذا قام المورد بالتنازل عن العقد أو بالتعاقد من الباطن دون الحصول على موافقة كتابية مسبقة من جامعة عبدالله السالم.
 - 5- إذا أعطى المورد أو من ينوب عنه أو أحد مستخدميهم رشوة صريحة أو في صورة مكافأة أو سلفة أو هدية لأحد موظفي جامعة عبدالله السالم أو أية جهة لها علاقة بالأعمال المتعاقد عليها أو ارتكب هو أو من ينوب عنه شيئاً من قبيل الغش أو التواطؤ.
 - 6- إذا أفلس المورد.
- ويكون فسخ العقد أو سحب العمل والتنفيذ على الحساب في هذه الحالات بإخطار المورد كتابةً وبعلم الوصول دون حاجة إلى تنبيه أو إنذار أو اتخاذ أية إجراءات قضائية.
- ويترتب على فسخ العقد أو سحب العمل والتنفيذ على الحساب مصادرة التأمين النهائي والذي يصبح حقاً خالصاً لجامعة عبدالله السالم دون أي اعتراض من المورد، ودون الإخلال بحقوقها في خصم ما يستحق لها من غرامات أو مصاريف إدارية أو أية خسارة تلحق بها بسبب الفسخ أو سحب العمل والتنفيذ على الحساب، وذلك من أية مبالغ مستحقة أو قد تستحق للمورد لديها، وفي حالة عدم كفايتها يحق لها خصمها من مستحقات المورد لدى أية جهة عامة أخرى أياً كان سبب الاستحقاق، وذلك كله دون حاجة إلى إنذار أو تنبيه أو اتخاذ أية إجراءات قضائية، مع عدم الإخلال بحق جامعة عبدالله السالم في الرجوع على المورد قضائياً بما لم تتمكن من استيفائه من حقوق بالطريق الإداري.

مادة (21)

(الجرد)

إذا تم فسخ العقد أو سحب العمل والتنفيذ على الحساب وفقاً لما سبق، تقوم جامعة عبدالله السالم بعمل كشف جرد عن الكراسي التي تم توريدها طبقاً للشروط والمواصفات وتمت الموافقة عليها، ويحرر هذا الكشف بحضور المورد أو مندوبه بعد إخطاره كتابةً بالحضور فإذا تخلف المورد أو مندوبه عن الحضور، يتم إجراء الجرد في غيبته، وما يسفر عنه الجرد في هذه الحالة يعتبر ملزماً له ولا يجوز له الاعتراض عليه.

مادة (22)

(المسئولية عن الممتلكات)

يكون المورد مسئولاً مسئوليةً كاملةً عن الأضرار أو الإصابات التي قد تلحق بممتلكاته أو عماله من جرّاء تنفيذ العقد، وليس له الرجوع على جامعة عبدالله السالم بأية تعويضات أو مصاريف نتيجة لذلك، كما يكون مسئولاً مسئوليةً كاملةً عما قد يصيب ممتلكات جامعة عبدالله السالم من أضرار أثناء تنفيذ العقد نتيجة خطئه هو أو أي من عماله أو تابعيه.

مادة (23)

(الخصم من مستحقات المورد)

كل المبالغ التي تُستحق على المورد لجامعة عبدالله السالم تطبيقاً لأحكام العقد سواء بصفة غرامات، أو تعويضات، أو مصاريف، أو غير ذلك يكون لها الحق في خصمها من التأمين النهائي أو من أية مبالغ أخرى تكون مستحقة له لديها بناءً على العقد أو أي عقدٍ آخر لديها أو لدى أي وزارة أو إدارة أخرى من وزارات الدولة أو إداراتها، كل ذلك دون أن يكون للمورد الحق في المعارضة وبغير حاجة إلى تنبيه أو إنذار أو اتخاذ أية إجراءات قضائية.

مادة (24)

(عدم جواز الدفع بعدم التنفيذ)

يجب أن يضع المورد في اعتباره أنه يقوم بتوريد الكراسي المتعاقد عليها لصالح جهة عامة حكومية وأن توريدها لخدمة مرفق عام، ومن ثم يتعين عليه الاستمرار في التوريد تحت أي ظرف، ولا يجوز له أن يوقف التوريد مُتعللاً بتقاعس جامعة عبدالله السالم عن أداء التزاماتها التعاقدية، أو بقيام نزاعٍ بينه وبينها بشأن العقد.

مادة (25)

(القوة القاهرة)

إذا وقعت أثناء تنفيذ العقد قوة القاهرة لم يكن في الوُسع توقعها ويستحيل دفعها أو السيطرة عليها وتجعل تنفيذ الالتزامات المتعاقد عليها مستحيلًا استحالةً مطلقةً، فإنه يتعين على المورد أن يُخطر جامعة عبدالله السالم كتابياً وبعلم الوصول بوقوع القوة القاهرة التي يستحيل معها تنفيذ العقد مع بيان الإجراءات التي قام بها لمواجهة تلك القوة القاهرة.

وتخضع القوة القاهرة من حيث تقرير مدى توافرها والأثر المترتب عليها بشأن الأعمال المتعاقد عليها للقواعد العامة المقررة في القانون المدني الكويتي.

مادة (26)

(الظروف الطارئة)

إذا طرأت أثناء تنفيذ العقد حوادث أو ظروف - طبيعية كانت أو اقتصادية - أو من عمل جهة حكومية غير جامعة عبدالله السالم المتعاقدة أو من عمل أي شخص آخر، وتتسم بالطابع الاستثنائي، ولم يكن في وسع المورد توقعها عند إبرام العقد ولا يملك لها دفعاً وتجعل تنفيذ الالتزام مرهقاً وليس مستحيلاً، وكان من شأنها أن تنزل به خسائر فادحة تختل معها اقتصاديات العقد اختلالاً جسيماً، فإن جامعة عبدالله السالم المتعاقدة بعد إخطارها من قبل المورد كتابةً وبعلم الوصول أن تلتزم بمشاركته في تحمل نصيب من الخسارة التي حاقت به طوال فترة الظرف الطارئ وذلك ضماناً لتنفيذ العقد ودوام سير المرفق العام، وتخضع مسألة تقدير التعويض الناتج عن تلك الظروف للقضاء الكويتي طبقاً لأحكام القانون المدني الكويتي.

مادة (27)

(التنازل)

لا يجوز للمورد أن يتنازل عن العقد إلا بموافقة كتابية مسبقة من جامعة عبدالله السالم، ولا يُحتج عليها بهذا التنازل ما لم توجد هذه الموافقة.

مادة (28)

(حوالة الحق)

لا يجوز للمورد أن يحيل أي من حقوقه المترتبة على العقد إلى الغير إلا بموافقة كتابية مسبقة من جامعة عبدالله السالم، ولا يُحتج عليها بتلك الحوالة ما لم توجد هذه الموافقة.

مادة (29)

(غرامة التأخير)

إذا تأخر المورد في توريد الكراسي المتعاقد عليها أو جزء منها خلال المدة المتفق عليها، يجوز منحه مهلة زمنية لإتمام التوريد مع تحميله غرامة تأخير عن كل يوم ينصرم بين التاريخ المتفق عليه وبين تاريخ توريد الكراسي المطلوبة وفقاً لما هو وارد بالشروط الخاصة بالممارسة.

وتستحق هذه الغرامة لجامعة عبدالله السالم بمجرد حصول التأخير وبدون أي حاجة إلى تنبيه أو إنذار أو اتخاذ أية إجراءات قضائية، ويمكن لجامعة عبدالله السالم أن تخصص مبلغ غرامة التأخير من التأمين النهائي أو من أية مبالغ مستحقة أو قد تستحق للمورد دون الإخلال بحقوقها في سلوك أي طريق آخر للاسترداد، كما أن خصم هذه الغرامة لا يُعفي المورد من التزاماته أو مسؤولياته بموجب العقد، ولا يُخل توقيع هذه

الغرامة بحق جامعة عبدالله السالم في التعويض عما قد يصيبها من أضرار أو ما تتحملة من أعباء أو نفقات نتيجة للتأخير، ودون الإخلال بأية حقوق أخرى محتفظ بها في العقد أو في القانون لجامعة عبدالله السالم.

ويجوز لجامعة عبدالله السالم - وفقاً لطبيعة العقد وظروف وملابسات التأخير - إرجاء تحصيل هذه الغرامة لحين الانتهاء من أعمال التوريد بشرط ألا تكون الغرامة قد تجاوزت حدها الأقصى وأن يكون لدى جامعة عبدالله السالم مستحقات للمورد تكفي لسداد تلك الغرامة.

مادة (30)

(إنهاء العقد للمصلحة العامة)

يحق لجامعة عبدالله السالم إنهاء العقد في أي وقت تشاء وفقاً لما تقتضيه المصلحة العامة، مع مراعاة إخطار المورد بالإنهاء كتابةً وبعلم الوصول، دون أن يكون له الحق في الاعتراض، وفي هذه الحالة فإن مسؤولية جامعة عبدالله السالم تقتصر على سداد المبالغ المستحقة للمورد عن الكراسي التي تم توريدها بموجب أحكام العقد حتى تاريخ إخطاره بالإنهاء.

مادة (31)

(ثبات أسعار العقد)

الأسعار المتفق عليها بموجب العقد ثابتة طوال مدته ولا يجوز للمورد طلب تعديلها لأي سبب، سواء كان تغييرات في أسعار العملات، أو الرسوم، أو الضرائب، أو بسبب فرض ضرائب، أو رسوم جديدة، أو بسبب صدور تشريعات جديدة من أي نوع كانت، ولا يحق للمورد تحت أي ظرف أو لأي سبب مهما كان أن يطلب إعادة النظر في الأسعار المتفق عليها، وذلك مع عدم الإخلال بتطبيق نظرية الظروف الطارئة طبقاً لأحكام القانون المدني الكويتي.

مادة (32)

(السرية)

يجب على المورد أن يضع في اعتباره أنه يقوم بتنفيذ العقد لصالح جهة عامة حكومية لذا فإن عليه أن يتحلى بالسرية التامة في جميع الأعمال المطلوبة منه أيًا كانت طبيعتها أو نوعها وفي كل ما يراه أو يسمعه بمناسبة تنفيذ التزاماته التعاقدية، كما يلتزم بالحفاظ على سرية المستندات والبيانات والمعلومات التي يحصل عليها بموجب العقد وعدم استخدامها في غير الأغراض المخصصة لها وأن يكون تداول المعلومات والبيانات في حدود موظفيه ممن تتطلب حاجة العمل اطلاعهم على تلك البيانات أو المعلومات، وفي حالة إخلال المورد أو أحد تابعيه بواجب الحفاظ على السرية في أي وقت سواء أثناء تنفيذ العقد أو بعد انتهائه فإن لجامعة عبدالله السالم الحق في إثارة

مسئوليته القانونية سواء المدنية أو الجزائية لمحاسبته على هذا الإخلال ومطالبته بالتعويض عما يكون قد أصابها من ضررٍ جرَّاء إخلاله بهذا الالتزام.

مادة (33)

(الضريبة)

يلتزم المورد المحلي بكافة أحكام المرسوم رقم (3) لسنة 1955 في شأن ضريبة الدخل الكويتية المعدل بالقانون رقم (2) لسنة 2008 ولائحته التنفيذية الصادرة بقرار وزير المالية رقم (29) لسنة 2008 وتعديلاته، ويتم حجز نسبة (5%) من قيمة العقد أو من قيمة كل دفعة مسددة ولا تصرف له إلا بعد تقديم ما يثبت براءة ذمته من المستحقات الضريبية.

إذا كان المورد أجنبياً، فإنه يلتزم أيضاً بأحكام القانون المشار إليه ولائحته التنفيذية ويتم حجز الدفعة النهائية من مستحقاته ولن يتم صرفها إلا بعد تقديم ما يثبت براءة ذمته من المستحقات الضريبية، إعمالاً لأحكام البند رقم (2) من قرار مجلس الوزراء رقم (738/أول/1/ب،ج) الصادر باجتماعه رقم (35-2008/2) المنعقد بتاريخ 2008/7/14.

مادة (34)

(دعم العمالة الوطنية)

يلتزم الممارس بأحكام القانون رقم (19) لسنة 2000 في شأن دعم العمالة الوطنية وتشجيعها للعمل في الجهات غير الحكومية المعدل بالقانون رقم (32) لسنة 2003 وقرار مجلس الوزراء رقم (1104/خامساً) لسنة 2008 بتحديد نسب العمالة الوطنية لدى تلك الجهات المعدل بقراره رقم (1028) لسنة 2014 وما يطرأ عليهما من تعديلات، ويتعين عليه أن يقدم ضمن محتويات عطائه شهادة حديثة باستيفاء نسبة العمالة الوطنية صادرة من الجهة المختصة قانوناً وإلا سوف يتم استبعاد العطاء وفقاً لنص المادة (6) من القانون رقم (19) لسنة 2000 المشار إليه وقرارات مجلس الوزراء الصادرة في هذا الشأن.

مادة (35)

(النقل الجوي)

يلتزم المورد في حالة نقل العمالة أو البضائع محل العقد جواً باستخدام طائرات شركة الخطوط الجوية الكويتية أو طائرات شركات الطيران الأخرى التي لها حق النقل للركاب والبضائع طبقاً للاتفاقيات الثنائية التي أبرمتها دولة الكويت ووفقاً للضوابط المنصوص عليها في قرار مجلس الوزراء رقم (21) لسنة 1985 معدلاً بقراره المتخذ في الجلسة رقم (87/18) المنعقدة بتاريخ 1987/4/13 وقرار مجلس الوزراء رقم (1058) المتخذ في اجتماعه رقم 2019/31 المنعقد بتاريخ 2019/7/29.

مادة (36)

(التلوث وحماية البيئة)

يلتزم المورد بالتقيد بأحكام القانون رقم 42 لسنة 2014 في شأن إصدار قانون حماية البيئة المعدل بالقانون رقم 99 لسنة 2015.

مادة (37)

(أنظمة السلامة)

يلتزم المورد بالتقيد بتطبيق ما جاء بشروط الوقاية والسلامة أثناء تنفيذ العقد طبقاً للقرارات المنظمة في هذا الشأن، وقرارات لجنة السلامة المختصة بجامعة عبدالله السالم ان وجدت .

مادة (38)

(الكشف عن العمولات)

يُقر المورد بأنه لم يدفع أو يقدم عمولة نقدية أو عينية أو منفعة من أي نوع كانت لوسيط ظاهر أو مُستتر في العقد (حال بلوغ قيمته مائة ألف دينار كويتي)، كما يتعهد في حالة تقديم أو دفع ذلك مستقبلاً أن يقدم خلال الثلاثين يوماً التالية للتقديم أو الدفع إلى جامعة عبدالله السالم إقراراً كتابياً تفصيلياً عن مقدار العمولة ونوعها ومكان الوفاء بها وأداته، وذلك تمهيداً لإخطار ديوان المحاسبة بذلك تنفيذاً لأحكام القانون رقم (25) لسنة 1996 في شأن الكشف عن العمولات التي تقدم في العقود التي تبرمها الدولة والتقيد بما ورد في هذا القانون من أحكام في مجال سريانه على ضوء ما جاء في تعميم ديوان المحاسبة رقم (1) لسنة 1996 في هذا الشأن.

مادة (39)

(الملكية الفكرية)

يكون المورد مسئولاً مسئولاً كاملة عن أي انتهاك أو مساس بحقوق الملكية الفكرية بشأن الأعمال المتعاقد عليها، ويلتزم وحده بتعويض الضرر الذي قد يصيب الغير بسبب ذلك دون أدنى مسؤولية على جامعة عبدالله السالم. كما يكون مسئولاً عن تعويض جامعة عبدالله السالم عن أية خسائر أو أضرار قد تنتج عن أية مطالبات قضائية أو دعاوى أو أحكام قضائية في هذا الشأن.

مادة (40)

(القانون الواجب التطبيق)

تعتبر أحكام القانون رقم 49 لسنة 2016 بشأن المناقصات العامة المعدل
بالقانون رقم 74 لسنة 2019 ولائحته التنفيذية الصادرة بالمرسوم رقم 30 لسنة
2017، وتعميم وزارة المالية رقم 5 لسنة 2020م بشأن نظم الشراء بالجهات الحكومية
جزءاً لا يتجزأ من أحكام هذه الشروط.

مادة (41)

(الاختصاص القضائي)

أي نزاع ينشأ بين جامعة عبدالله السالم والمورد فيما يتعلق بتنفيذ أو تفسير العقد
يخضع لأحكام القوانين الكويتية وتختص بالفصل فيه المحاكم الكويتية.

المستند رقم (2) (الشروط الخاصة)

المستند رقم (2)
(الشروط الخاصة)
(فهرس المحتويات)

رقم الصفحة	الموضوع	رقم المادة
30	بيانات الممارسة	مادة (1)
31	قانون المناقصات العامة	مادة (2)
31	طريقة إبرام العقد	مادة (3)
31	الغرض من الممارسة ومكان تنفيذ الأعمال	مادة (4)
32	مستندات العقد	مادة (5)
33	أولوية المستندات	مادة (6)
33	التأمين الأولي	مادة (7)
33	إعداد العرض الفني	مادة (8)
34	تقييم العرض الفني	مادة (9)
29	أسس وعناصر التقييم الفني	مادة (10)
29	التأمين النهائي	مادة (11)
29	التمن	مادة (12)
30	شروط وطريقة الدفع	مادة (13)
30	الدفعة المقدمة	مادة (14)
30	مدة العقد	مادة (15)
30	التوريد والفحص	مادة (16)
31	الكتالوجات	مادة (17)
31	الاستلام	مادة (18)
31	الأوامر التغييرية	مادة (19)
32	غرامة التأخير	مادة (20)
32	الغرامات الأخرى	مادة (21)
32	فسخ العقد أو سحب العمل والتنفيذ على الحساب	مادة (22)

مادة (1)
(بيانات الممارسة)

الجهة العامة : جامعة عبدالله السالم – دولة الكويت

ممارسة رقم : 2025-2024/23م

موضوع الممارسة : توريد وتركيب كراسي محاضرات لمبنى الفصول بالخالدية
(KH-53) جامعة عبدالله السالم.

الممارسة عبارة عن توريد عدد (1700) من كراسي المحاضرات لمبنى الفصول
(KH-53) بناء على المواصفات المذكورة في المستندات التعاقدية.

.....
.....

نوع الممارسة :	<input checked="" type="checkbox"/> عامة	<input type="checkbox"/> محدودة
	<input type="checkbox"/> قابلة للتجزئة	<input checked="" type="checkbox"/> غير قابلة للتجزئة
	<input checked="" type="checkbox"/> داخلية (يعن عنها داخل الكويت)	<input type="checkbox"/> خارجية (يعن عنها داخل وخارج الكويت)
طريقة تقديم العطاء :	<input type="checkbox"/> عرضين فني ومالي	<input checked="" type="checkbox"/> عرض مالي
اسلوب تقييم العطاءات :	<input type="checkbox"/> نظام النقاط	<input checked="" type="checkbox"/> أرخص الأسعار
العطاءات البديلة :	<input type="checkbox"/> يجوز تقديم عطاءات بديلة	<input checked="" type="checkbox"/> لا يجوز تقديم عطاءات بديلة
العينات :	<input type="checkbox"/> مطلوب تقديم عينات	<input checked="" type="checkbox"/> غير مطلوب تقديم عينات
أسلوب التفاوض :	<input type="checkbox"/> مع جميع مقدمي العطاءات	<input type="checkbox"/> مع صاحب العطاء الأقل سعراً

أخرى:

مادة (2)

(قانون المناقصات العامة)

تعتبر أحكام القانون رقم 49 لسنة 2016 بشأن المناقصات العامة المعدل بالقانون رقم 74 لسنة 2019 ولائحته التنفيذية الصادرة بالمرسوم رقم 30 لسنة 2017 وتعميم وزارة المالية رقم 5 لسنة 2020م بشأن نظم الشراء بالجهات الحكومية جزءاً لا يتجزأ من هذه الشروط.

مادة (3)

(طريقة إبرام العقد)

سيتم إبرام العقد بناءً على إجراءات الممارسة رقم: 23 لسنة: 2025/2024م طبقاً لأحكام القانون رقم 49 لسنة 2016 بشأن المناقصات العامة المعدل بالقانون رقم 74 لسنة 2019 ولائحته التنفيذية وتعميم وزارة المالية رقم 5 لسنة 2020م بشأن نظم الشراء بالجهات الحكومية.

مادة (4)

(الغرض من الممارسة ومكان تنفيذ الأعمال)

الغرض من الممارسة هو القيام بتوريد وتركيب عدد (1700) من كراسي محاضرات لمبنى الفصول الدراسية (KH-53) بجامعة عبدالله السالم بالخالدية وذلك طبقاً للشروط والمواصفات المحددة بوثائق الممارسة.

مكان تنفيذ الأعمال:

مبنى الفصول الدراسية KH-53 - جامعة عبدالله السالم - الخالدية

مادة (5)

(مستندات العقد)

تتألف مستندات العقد من وثائق الممارسة رقم 23 لسنة 2025/2024م والتي تحتوي على الآتي :

- المستند رقم (1) الشروط العامة .
- المستند رقم (2) الشروط الخاصة .
- المستند رقم (3) الشروط والمواصفات الفنية
- المستند رقم (4) نموذج صيغة العقد
- المستند رقم (5) (النماذج) ويتضمن الوثائق التالية :
 - الوثيقة (1-5) نموذج بيانات الممارس
 - الوثيقة (2-5) نموذج صيغة العطاء
 - الوثيقة (3-5) نموذج محتويات العطاء
 - الوثيقة (4-5) نموذج التأمين الأولي
 - نموذج (5-5) التأمين النهائي
 - نموذج (6-5) المورد من الباطن
 - نموذج (7-5) الإقرار رقم (1)
 - الوثيقة (8-5) نموذج الإقرار
 - الوثيقة (9-5) نموذج
 - الوثيقة (10-5) نموذج
- المستند رقم (6) الملاحق - إن وجدت - ويتضمن الوثائق التالية :
 - الوثيقة (1-6) ملحق الشروط الإضافية - إن وجدت -
 - الوثيقة (2-6) ملحق
- المستند رقم (7) القانون رقم 49 لسنة 2016 بشأن المناقصات العامة المعدل بالقانون رقم 74 لسنة 2019 ولائحته التنفيذية الصادرة بالمرسوم رقم 30 لسنة 2017، وتعميم وزارة المالية رقم 5 لسنة 2020م بشأن نظم الشراء بالجهات الحكومية.

وتُعد تلك المستندات وحدة متكاملة وتعتبر كل وثيقة فيها جزءاً لا يتجزأ من العقد وتُفسر وتُتمم بعضها بعضاً بما يضمن تحقيق الغرض من العقد.

مادة (6)

(أولوية المستندات)

دون الإخلال بأحكام القانون رقم 49 لسنة 2016 بشأن المناقصات العامة ولائحته التنفيذية الصادرة بالمرسوم رقم 30 لسنة 2017، وتعميم وزارة المالية رقم 5 لسنة 2020م بشأن نظم الشراء بالجهات الحكومية، تُعطى الأولوية لصيغة العقد ثم الملاحق - إن وجدت- ثم الشروط الخاصة ثم الشروط العامة ثم الشروط والمواصفات الفنية ثم الإقرارات -إن وجدت - ثم الشروط الواردة في أي وثيقة أخرى من الوثائق التي تعتبر جزءاً لا يتجزأ من العقد.

مادة (7)

(التأمين الأولي)

التأمين الأولي لهذه الممارسة مبلغاً وقدره (1,000 د.ك) ألف دينار كويتي فقط لا غير، يُقدّم وفقاً لما هو منصوص عليه بالشروط العامة للممارسة.
- وفي حال ما إذا كانت الممارسة قابلة للتجزئة، فإن التأمين الأولي لبنود الممارسة يكون على النحو التالي :

- البند رقم (1) دينار كويتي .
- البند رقم (2) دينار كويتي .
- البند رقم (3) دينار كويتي
- البند رقم (...) إلخ

مادة (8)

(إعداد العرض الفني)

يلتزم الممارس بإعداد وتقديم العرض الفني طبقاً للشروط والمواصفات المحددة بالمستند رقم (3) الشروط والمواصفات الفنية.

مادة (9)

(تقييم العرض الفني)

في حالة تقييم العروض الفنية بنظام النقاط يجب أن يحصل العرض الفني المقدم من الممارس على نسبة (....%) على الأقل من إجمالي عدد النقاط ولن يتم فتح المظاريف المالية المقدمة من الممارسين الحاصلين على نسبة أقل من النسبة المشار إليها.

مادة (10)

(أسس وعناصر التقييم الفني)

في حالة تطبيق نظام النقاط سيتم تطبيق أسس وعناصر التقييم الفني التالية في تقييم العروض الفنية :

م	عناصر التقييم	النسبة المئوية الحاصل عليها العرض الفني
1		(%)
2		(%)
3		(%)
4		(%)
5		(%)
6		(%)
7		(%)
8		(%)
	الإجمالي	(%)

مادة (11)

(التأمين النهائي)

يلتزم الممارس الفائز خلال شهر من تاريخ إخطاره بترسية الممارسة عليه بتقديم تأمين نهائي بنسبة (10%) من القيمة الإجمالية للعقد، ويكون هذا التأمين ساري المفعول من وقت إصداره إلى ما بعد انتهاء العقد بمدة (12) شهر. ويُقدّم هذا التأمين وفقاً للشروط العامة للممارسة.

مادة (12)

(الثمن)

هو المقابل المالي الذي سيدفع للمورد مقابل توريد وتركيب عدد (1700) من كراسي محاضرات لمبنى الفصول الدراسية (KH-53) بجامعة عبدالله السالم - بالخالدية المطلوب توريدها طبقاً للشروط والمواصفات الفنية المنصوص عليها في وثائق الممارسة شاملاً الوفاء بجميع الالتزامات الواردة في العقد وكما هو موضح في وثائقها بما في ذلك المصروفات المباشرة وغير المباشرة لتنفيذ تلك الالتزامات. ويخضع هذا المقابل للزيادة أو النقص طبقاً لشروط ومستندات العقد وتبعاً للأوامر التغييرية التي تقررها جامعة عبدالله السالم أثناء تنفيذ العقد في نطاق الحدود المنصوص عليها في مستندات العقد.

مادة (13)

(شروط وطريقة الدفع)

- يتم الدفع للمورد على النحو التالي :
- دفعة واحدة بعد الانتهاء من الاعمال وتسليمها للجامعة بعد تطبيق اية غرامات او خصومات بموجب شروط العقد.
 - يتم الإفراج عن التأمين النهائي للعقد بعد انتهاء مدة الصيانة (12 شهر) الخاصة بالاعمال حسب المادة رقم (11) من الشروط الخاصة ووفق كتاب من الجهة الطالبة تفيد بعدم وجود أية غرامات أو خصومات بموجب شروط العقد.
 - يتم سداد الدفعات المستحقة للمورد نظير قيامه بالأعمال المستحق عنها الدفعة طبقاً لشروط الدفع خلال مدة لا تتجاوز (...) من تاريخ صدور شهادة الدفع.

مادة (14)

(الدفعة المقدمة)

يجوز لجامعة عبدالله السالم بناءً على طلب يقدمه المورد خلال مدة لا تتجاوز (30) يوماً من تاريخ توقيع العقد أن تدفع له - خلال (45) يوماً على الأكثر من تاريخ تقديمه لكفالة الدفعة المقدمة - دفعة مقدمة بنسبة (10%) من قيمة العقد طبقاً للأحكام المنصوص عليها بالشروط العامة للممارسة.

مادة (15)

(مدة العقد)

مدة العقد (90 يوم) تبدأ من تاريخ توقيعه .

مادة (16)

(التوريد والفحص)

يلتزم المورد بتوريد وتركيب عدد (1700) من كراسي محاضرات محل العقد في المواعيد والأماكن التي تحددها جامعة عبدالله السالم، على أن تكون مطابقة للشروط والمواصفات الفنية المطروحة على أساسها الممارسة.

وتقوم جامعة عبدالله السالم خلال مدة لا تتجاوز ثلاثون يوماً من تاريخ الانتهاء من التوريد بفحص واستلام الكراسي الموردة، وذلك بمعرفة لجنة فنية متخصصة تابعة لها وبحضور المورد أو من ينوب عنه، فإذا لم يحضر المورد بنفسه ولم يرسل من ينوب عنه رغم إخطاره بموعد الفحص، كان للجنة في هذه الحالة الحق في فحص الكراسي الموردة وإبداء أية ملاحظات عليها واستلامها أو رفضها في غيبته دون أن يكون له الحق في الاعتراض على إجراءات الفحص أو نتائجه.

فإذا لم يتم المورد بتوريد كافة الكراسي خلال المواعيد المحددة، أو قام بالتوريد وتبين للجنة الفحص أن كافة الكراسي أو جزء منها غير مطابق للشروط والمواصفات الفنية يكون لجامعة عبدالله السالم الخيار بين ما يلي حسب سلطتها التقديرية :

أ- إعطاء المورد مهلة مناسبة لإتمام التوريد أو استبدال الكراسي غير المطابقة للشروط والمواصفات الفنية بأخرى مطابقة، مع توقيع غرامة التأخير في الحالتين.
ب- فسخ العقد أو سحب العمل والتنفيذ على حساب المورد، مع ما يترتب على ذلك من آثار طبقاً لما ورد في الشروط العامة للممارسة.
ويلتزم المورد بأن يسترد الكراسي غير المطابقة للشروط والمواصفات فوراً على نفقته، فإذا تأخر في ذلك تقوم جامعة عبدالله السالم بإيداعها احدي الأماكن التابعة لها على حسابها دون أن تكون مسؤولة عما قد يصيبها من فقدان أو نقص أو تلف.

مادة (17)

(الكتلوجات)

يلتزم المورد - بحسب طبيعة العقد - بتقديم الكتلوجات والكتيبات الخاصة بالكراسي المطلوبة، على أن تكون متضمنة كافة المعلومات والبيانات الكاملة الخاصة بها.

مادة (18)

(الاستلام)

بعد انتهاء المورد من توريد كافة الكراسي، وتأكد جامعة عبدالله السالم من مطابقتها للشروط والمواصفات الفنية، تقوم جامعة عبدالله السالم أو من ينوب عنها وخلال مدة لا تتجاوز ثلاثون يوماً من تاريخ الانتهاء من عملية الفحص طبقاً لما ورد في هذه الشروط بتحرير شهادة بالاستلام من عدة نسخ - بحسب الحاجة - ويجرى التوقيع عليها من قبل الطرفين أو من ينوب عنهما، ويُعطى المورد نسخة منها.
وتُعد شهادة الاستلام هي الدليل الوحيد على وفاء المورد بالتزاماته التعاقدية.

مادة (19)

(الأوامر التغييرية)

لجامعة عبدالله السالم أثناء تنفيذ العقد الحق في زيادة أو نقصان الكراسي المتعاقد عليها بنسبة (25%) من قيمة العقد، وذلك وفقاً لما ورد بالشروط العامة للممارسة .

مادة (20)
(غرامة التأخير)

إذا تأخر المورد في تنفيذ التزاماته التعاقدية أو جزء منها خلال المدة أو المدد المتفق عليها بالعقد، توقع عليه غرامة تأخير مقدارها (1%) من قيمة العقد عن كل أسبوع تأخير وبحد أقصى (10%) من قيمة العقد .

مادة (21)
(الغرامات الأخرى)

إذا أخل المورد بأي من التزاماته الواردة في وثائق الممارسة يحق لجامعة عبدالله السالم بمجرد حدوث المخالفة ودون الحاجة إلى تنبيهه أو إنذار أو اتخاذ أية إجراءات قضائية ودون الحاجة إلى إثبات الضرر الذي يعتبر متحققاً في جميع الأحوال توقيع الغرامات التالية :

م	نوع المخالفة	مقدار الغرامة
1	عدم الالتزام بإجراءات الأمن والسلامة	50 د.ك
2	الإهمال والتقاعدس في العمل	50 د.ك
3		
4		
5		
6		
7		

مادة (22)
(فسخ العقد أو سحب العمل والتنفيذ على الحساب)

دون الإخلال بالحقوق المقررة لجامعة عبدالله السالم بمقتضى القانون أو العقد إذا أخل المورد بأي من التزاماته التعاقدية يكون لجامعة عبدالله السالم الحق في فسخ العقد أو سحب العمل والتنفيذ على الحساب مع ما يترتب على ذلك من آثار وفقاً لما ورد في الشروط العامة للممارسة.

المستند رقم (3) (الشروط والموصفات الفنية)

ممارسة رقم (2024/23-2025)

اعمال توريد وتركيب كراسي محاضرات لمبنى الفصول الدراسية KH-53 بجامعة

عبدالله السالم بالخالدية

Scope of Work:

- The contractor is responsible for supplying and installing high quality furniture (No.1700 seat attached to it writing table) for 30 classrooms for Abdullah Al Salem University in Khaldiya according to instructions of the AASU's engineer.
- The contractor must provide the catalogues and furniture's samples required for the AASU's engineer for approval **before delivery** and execution.
- The contractor is responsible for any sabotage or damage because of his work, and he must fix that and return it to the previous position to the satisfaction of the AASU's engineer.

General Specification for Furniture Type:

- The furniture includes table and chair system fixed on 4-legs base (stackable), with attached writing table to the chair, arranged in straight rows, according to European standards.
- The furniture shall have high levels of technical performance and strength without any complicated mechanisms with respect to construction details.
- The furniture is made of Painted steel structure with floor fixing foot and tubular columns, rectangular horizontal connection bar.
- All finishes materials and colour shall approve from AASU's engineer before Starting any work.
- All furniture materials must have at least 5 years warranty.

Structure:

4-leg Metal structures in tubular steel, with minimum diam 25 mm, with epoxy-polyester powder paint.

Plastic end protections for the feet.

Seat and Backrest:

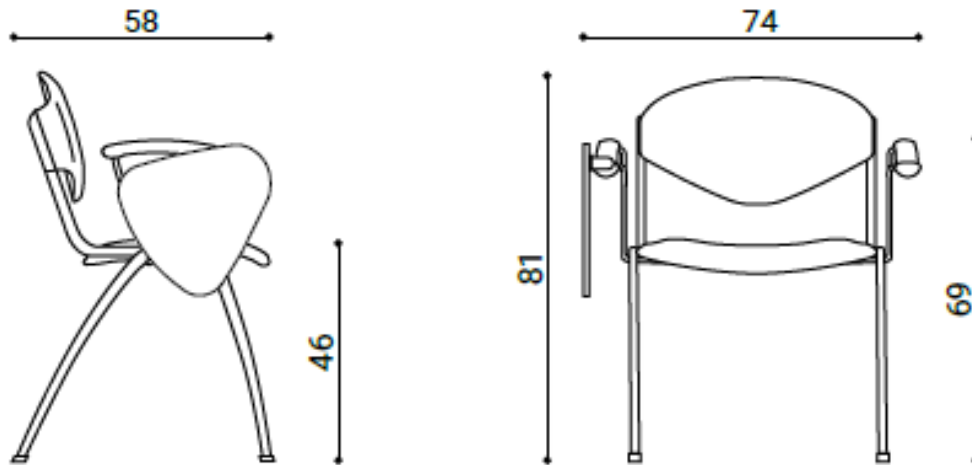
Seat and backrest shall be made of plywood (painted, beech, oak, grey oak, eucalyptus finishes), or scratch resistant polypropylene in various colours, or padded (in shape-retaining synthetic foam) and covered with fabric (upholstered) according to AASU's engineer instructions.

Writing table:

Anti-panic writing tablet (left/right) in HPL (High Pressure Laminate) bi-laminate top, ABS edges with (opt. rounded edging).

Surface finish: beech, eucalyptus, oak, grey oak or black HPL laminate top.

The minimum dimensions for the suggested seats:



جداول الكميات والأسعار

ITEM	DESCRIPTION	UNIT	QTY	UNIT RATE		AMOUNT	
				K.D	Fils	K.D	Fils
	<u>CIVIL WORK:</u>						
	Supply and install student seats with writing table as mentioned in the specification.	No.	1700				
Total Carried to Collection							

المستند رقم (4) (نموذج صيغة العقد)

عقد توريد وتركيب كراسي محاضرات لمبنى الفصول بالخالدية (KH-53)

الناجم عن الممارسة رقم : 23 لسنة : 2025/2024م

العقد رقم:

موضوعه : اعمال توريد وتركيب كراسي محاضرات لمبنى الفصول الدراسية بالخالدية
(KH-53) بجامعة عبدالله السالم

أنه في يوم : الموافق : من شهر : عام : تم إبرام العقد
المشار إليه .

بين

1- بدولة الكويت ويمثلها السيد/

بصفته :

وعنوانه :

ويسمى (الطرف الأول)

وبين

2- السيد/ السادة ويمثله السيد/

بصفته

وعنوانه : منطقة : قطعة : شارع :

المبنى/ القسيمة : المكتب : العنوان البريدي : الكويت

ص.ب : الرمز البريدي : رقم الهاتف :

رقم الفاكس : البريد الالكتروني.....

ويسمى/ويسمون (الطرف الثاني)

(تمهيد)

حيث تم الاعلان عن الممارسة رقم : 23 لسنة : 2025/2024م للقيام بأعمال
توريد وتركيب كراسي محاضرات لمبنى الفصول الدراسية بالخالدية (KH-53) بجامعة
عبدالله السالم.

وتقدم الطرف الثاني بعبءٍ في الممارسة المذكورة للقيام بالأعمال المشار إليها، وحيث
قامت الجهة التي تتولى إجراءات الممارسة بترسية الممارسة على العطاء المقدم من
الطرف الثاني باجتماعها رقم : المنعقد بتاريخ :
وبناءً على :

- مراجعة إدارة الفتوى والتشريع بموجب كتابها رقم : بتاريخ :
- موافقة ديوان المحاسبة على ترسية الممارسة على الطرف الثاني بموجب كتابه رقم
: بتاريخ :

فقد تم الاتفاق فيما بين الطرفين على ما يلي :

مادة (1)

(مستندات العقد)

يعتبر التمهيد السابق ووثائق الممارسة رقم : 23 لسنة : 2025/2024م وما اشتملت
عليه من كراسة الشروط العامة والخاصة وملحق الشروط الإضافية - إن وجدت -
والشروط والمواصفات الفنية والإقرارات والملاحق والنماذج والعطاء المقدم من الطرف
الثاني وكافة المكاتبات المتبادلة بين الطرفين جزءاً لا يتجزأ من هذا العقد ومُتمماً ومكماً
له.

مادة (2)

(نطاق الأعمال)

يلتزم الطرف الثاني بتوريد كراسي محل العقد طبقاً للشروط والمواصفات الفنية
المنصوص عليها في مستندات العقد المشار إليها أعلاه.

(3) مادة

(قيمة العقد)

يلتزم الطرف الأول بأن يدفع للطرف الثاني مبلغاً وقدره د.ك (فقط لا غير
..... دينار كويتي) نظير قيامه بتوريد كراسي
محل العقد طبقاً للشروط المنصوص عليها في مستندات العقد.

(4) مادة

(مدة العقد)

مدة العقد (90 يوم) تبدأ من تاريخ توقيعه وعلى النحو الوارد تفصيلاً بالشروط
الخاصة للممارسة.

(5) مادة

(التأمين النهائي)

قدّم الطرف الثاني قبل توقيع العقد تأميناً نهائياً مبلغاً وقدره (...د.ك) بموجب
خطاب ضمان صادر عن بنك : باسمه ولصالح الطرف
الأول بواقع (10%) من القيمة الإجمالية للعقد، ساري المفعول من وقت إصداره إلى ما
بعد انتهاء تنفيذ العقد بمدة (12) شهر .

(6) مادة

(الغرامات)

إذا تأخر المورد في تنفيذ التزاماته التعاقدية أو جزء منها خلال المدة أو المدد المتفق
عليها بالعقد، توقع عليه غرامة تأخير مقدارها (1%) من قيمة العقد عن كل أسبوع
تأخير وبحد أقصى (10%) من قيمة العقد .

(7) مادة

(الموطن المختار)

أقر الطرفان بأن العنوان الوارد بصدر هذا العقد موطناً مختاراً لهما وأن كافة
المكاتبات والمراسلات التي ترسل عليه منتجة لكافة آثارها القانونية، وفي حالة تغيير
أحد الطرفين لعنوانه يتعين عليه إخطار الطرف الآخر كتابةً وبعلم الوصول بالعنوان
الجديد، ومالم يتم هذا الإخطار تعتبر جميع الإعلانات والمكاتبات والمراسلات التي ترسل
إليه على العنوان الوارد بالعقد صحيحة ونافذة في حقه ومنتجة لكافة آثارها القانونية.

مادة (8)

(القانون الواجب التطبيق)

تسري على هذا العقد أحكام القانون رقم 49 لسنة 2016 بشأن المناقصات العامة المعدل بالقانون رقم (74) لسنة 2019 ولائحته التنفيذية الصادرة بالمرسوم رقم 30 لسنة 2017، وتعميم وزارة المالية رقم 5 لسنة 2020م بشأن نظم الشراء بالجهات الحكومية.

مادة (9)

(الالتزام بالقوانين ذات الصلة)

فيما لم يرد في شأنه نص خاص في هذا العقد، على الطرف الثاني الالتزام بجميع القوانين واللوائح والقرارات السارية في دولة الكويت ذات الصلة بموضوع العقد.

مادة (10)

(الاختصاص القضائي)

أبرم هذا العقد في دولة الكويت، وأي نزاع قد ينشأ عنه أو عن تنفيذه أو تفسيره تختص المحاكم الكويتية بالفصل فيه.

مادة (11)

(نُسخ العقد)

حُرر هذا العقد من (...) نُسخ سُلِّمت إحداها للطرف الثاني للعمل بموجبها.

واستناداً إلى ما سبق وقع الطرفان هذا العقد.

الطرف الثاني

الطرف الأول

الاسم :

الاسم :

التوقيع :

التوقيع :

الصفة :

الصفة :

مفوض بالتوقيع عن

المستند رقم (5) (النماذج)

(فهرس المحتويات)

رقم الصفحة	النموذج	رقم النموذج
48	نموذج بيانات الممارس	(1 – 5)
49	نموذج صيغة العطاء	(2 – 5)
50	نموذج محتويات العطاء	(3 – 5)
51	نموذج التأمين الأولي	(4 – 5)
52	نموذج التأمين النهائي	(5 – 5)
53	نموذج الموردين من الباطن	(6 – 5)
54	نموذج الإقرار رقم (1)	(7 – 5)
55	نموذج الإقرار	(8 – 5)
56	نموذج	(9 – 5)
57	نموذج	(10 – 5)

الوثيقة (5 - 1)
(نموذج بيانات الممارس)

يُرجى من الممارس تعبئة هذا النموذج :

رقم الممارسة : 2025-2024/23م

موضوعها : توريد وتركيب كراسي محاضرات لمبنى الفصول الدراسية بالخالدية
(KH-53).

اسم الممارس :

العنوان :

منطقة : ، قطعة : ، شارع :

المبنى/القسيمة : ، المكتب : ، العنوان البريدي : الكويت

ص.ب : ، الرمز البريدي : ، رقم الهاتف :

رقم الفاكس : البريد الإلكتروني:

رقم إيصال شراء مستندات الممارسة :

توقيع الممارس :

ختم الممارس :

التاريخ :

الوثيقة (5 - 2)

(نموذج صيغة العطاء)

صيغة عطاء الممارسة رقم : 23 لسنة : 2025/2024م.

موضوعها : توريد وتركيب كراسي محاضرات لمبنى الفصول الدراسية بالخالدية (KH-53).

الجهة : جامعة عبدالله السالم – دولة الكويت.

نُقر نحن الموقعين أدناه بأننا قمنا بدراسة شاملة لمستندات الممارسة المبينة أعلاه ونوافق على ما جاء بها ونقبله بدون أي تحفظ ومن ثم فإننا نتعهد بالآتي :

1- توريد الكراسي المطلوبة بموجب الممارسة والتي ورد وصفها تفصيلاً بالوثائق وذلك بواقع مبلغ إجمالي قدره (بالأرقام) د.ك فقط مبلغ وقدره (بالحروف) دينار كويتي ، وكما هو موضح بالمرفقات بالعرض المالي والأسعار التفصيلية فيه لهذا المبلغ والتي تبين قيمة الكراسي المطلوبة خلال مدة إجمالية لتنفيذ العقد مقدارها (.....).

2- الالتزام بالقيمة المبينة في البند السابق طوال مدة سريان العطاء على النحو الوارد بالمستند رقم (1) من وثائق الممارسة.

3- إتمام إجراءات التعاقد مع جامعة عبدالله السالم متى تم إخطارنا بالترسية ويُعد تخلفنا عن إتمام إجراءات التعاقد انسحاباً من جانبنا يستوجب المساءلة وفقاً لأحكام قانون المناقصات العامة.

4- تتعد هذه الصيغة جزءاً لا يتجزأ من وثائق الممارسة.

5- مرفق طيه التأمين الأولي بقيمة دينار كويتي في صورة خطاب ضمان/شيك مصدق رقم : صادر من بنك : صالح لمدة (90) يوماً من تاريخ فض مظاريف العطاءات .

اسم الممارس :

التاريخ :

التوقيع :

الختم :

الوثيقة (5 - 3)
(نموذج محتويات العطاء)

على الممارس ملء النموذج المرفق لبيان جميع المستندات المقدمة في المغلف الذي يحتوي على عطائه .
ممارسة رقم : 2025-2024/23م.
موضوعها : توريد وتركيب كراسي محاضرات لمبنى الفصول الدراسية بالخالدية (KH-53) بجامعة عبدالله السالم.

اسم المستند	العدد	المرجع والتاريخ	ملاحظات

اسم الممارس :

التاريخ :

التوقيع :

الختم :

الوثيقة (5 - 4)
(نموذج التأمين الأولي)

السادة / جامعة عبدالله السالم
دولة الكويت
المحترمين

خطاب ضمان / شيك مصدق رقم :

نتشرف بإعلامكم بأننا نضمّن لكم
بموجب هذا الخطاب
السادة / على مبلغ قدره دك (فقط مبلغ
وقدره دينارًا كويتيًّا) وذلك لقاء التأمين الأولي
بشأن الممارسة رقم : لسنة : والخاصة بـ :
..... والذين تقدموا بعبء لأجلها.

يعتبر هذا التأمين ساري المفعول لمدة تسعين يومًا من تاريخ فض مظاريف
العطاءات.

نتعهد بأن ندفع لأمركم عند أول طلب من قبلكم كامل المبلغ المذكور ودون أي
اعتراض من قبل السادة /

وأنا نقر بأننا نختار محل إقامة لنا في الكويت لكل ما يتعلق بتنفيذ هذا التأمين في
مركز السادة /

الوثيقة (5 - 5)
(نموذج التأمين النهائي)

السادة/ (جامعة عبدالله السالم) المحترمين
دولة الكويت

خطاب ضمان رقم :

نتشرف بإعلامكم بأننا نضمن لكم
بموجب هذا الخطاب

السادة / على مبلغ قدره (..... د.ك) (فقط مبلغ
وقدره ديناراً كويتياً) وذلك لقاء خطاب الضمان بشأن الالتزام
بأعمال التوريد الواردة في الممارسة رقم : 23 لسنة : 2025/2024م والخاصة بـ:
توريد وتركيب كراسي محاضرات لمبنى الفصول الدراسية بالخالدية (KH-53) بجامعة
عبدالله السالم والتي رست عليهم .

يعتبر خطاب الضمان هذا ساري المفعول ابتداءً من هذا اليوم وطوال مدة تنفيذ
العقد مضافاً إليها (....) أشهر ويظل معمولاً به ولا يجوز إلغائه خلال المدة المذكورة
دون موافقتكم الخطية المسبقة.

نتعهد بأن ندفع لأمركم عند أول طلب من قبلكم كامل المبلغ المذكور ورغم أي
اعتراض من قبل السادة /

وأننا نقر بأننا نختار محل إقامة لنا في الكويت لكل ما يتعلق بتنفيذ هذا التأمين في
مركز السادة /

الوثيقة (5 - 6)

(نموذج الموردين من الباطن)

على المورد أن يقدم كتابةً كشفاً بأسماء الموردين من الباطن الذين سوف يستعين بهم لتوريد أي من الكراسي المتعاقد عليها على النحو المبين أدناه، ويجب أن تكون تلك الأسماء من ضمن الكشوف المُحدّثة من قبل جامعة عبدالله السالم للقوائم المدرجة بالعطاء المقدم منه أثناء فترة دراسة العطاءات وقبل الترسية من الجهة التي تتولى إجراءات الممارسة لاعتمادهم.

ولجامعة عبدالله السالم الحق في استبعاد أي مورد من الباطن أو ممثله أو موظفيه أثناء سير العمل وطلب تغييره في أي وقت من الأوقات ودون أن يترتب على ذلك أية مسؤولية أو التزام عليها.

- 1- لتوريد
العنوان :
ص.ب :
هاتف :
فاكس :
البريد الإلكتروني :
- 2- لتوريد
العنوان :
ص.ب :
هاتف :
فاكس :
البريد الإلكتروني :
- 3- لتوريد
العنوان :
ص.ب :
هاتف :
فاكس :
البريد الإلكتروني :

الوثيقة (5 - 7)

(نموذج الإقرار رقم (1))

ممارسة رقم : 23 لسنة : 2025/2024م.

موضوعها : توريد وتركيب كراسي محاضرات لمبنى الفصول الدراسية بالخالدية (KH-53).

نقر نحن الموقعين أدناه بأننا اطلعنا على جميع وثائق ومستندات الممارسة سواء الورقية أو الواردة ضمن كافة الأقراص المدمجة C.D. ونتعهد بما يلي :

1- أن الأسعار التفصيلية بالعرض المالي والقيمة الإجمالية المحددة في صيغة عطاء الممارسة المقدمة من قبلنا تمت بعد الدراسة الشاملة لكافة وثائق ومستندات الممارسة الورقية والتي على الأقراص المدمجة، وهذه الأسعار تشمل كافة المصروفات والأرباح وكافة الالتزامات والمتطلبات المنصوص عليها في المستندات للقيام بأعمال التوريد المطلوبة بموجب الممارسة ووفقاً لشروطها على الوجه الأكمل وكما وردت بمستندات الممارسة.

2- تم تعبئة وحماية جميع البيانات والمعلومات المطلوب تعبئتها من قبلنا سواء على الوثائق والمستندات الورقية أو الواردة ضمن الأقراص المدمجة بمعرفتنا وحسب الشروط وبالطريقة المبينة بوثائق الممارسة وبما يتفق ومتطلباتها، ونعلم بعدم أحقيتنا في عمل أي تعديل على مضمون ونصوص تلك الوثائق والمستندات، وإذا ما تبين خلاف ذلك فإنه يحق للجهة التي تتولى إجراءات الممارسة استبعاد العطاء واعتباره باطلاً.

3- إذا وُجد اختلاف بين البيانات والمعلومات التي تم تعبئتها من قبلنا على الوثائق والمستندات الورقية مقارنة مع تلك الواردة على الأقراص المدمجة والمقدمة من قبلنا، فإننا نقر بحق الجهة التي تتولى إجراءات الممارسة في استبعاد العطاء واعتباره باطلاً.

اسم المقر : بصفته :

التوقيع : الختم :

الوثيقة (5 - 8)
(نموذج الإقرار)

ممارسة رقم : 2024/23-2025م.
موضوعها : توريد وتركيب كراسي محاضرات لمبنى الفصول الدراسية (KH-53)
بجامعة عبدالله السالم بالخالدية.

.....
.....
.....
.....
.....
.....

اسم المقرر :
بصفته :
التوقيع :
الختم :

الوثيقة (5 – 9) (نموذج)

الوثيقة (5 – 10)
(نموذج)

المستند رقم (6) (الملاحق)

الوثيقة (6 - 1) (ملحق الشروط الإضافية)

أ- يضاف الى الوثيقة رقم 2 الشروط الخاصة النص التالي:

(يجب على الممارس المتقدم بعطاء فى الممارسة أن يرفق مع عطاءه ما يلى: -

1. صورة من عقد تأسيس الشركة وما طرأ عليه من تعديلات منذ التأسيس وحتى تاريخ الإقبال.
2. صورة من الرقم المدني للشركة أو المؤسسة صادر من الهيئة العامة للمعلومات المدنية.
3. صورة من شهادة التسجيل لدى غرفة تجارة وصناعة الكويت على أن تكون سارية المفعول.
4. صورة من شهادة التسجيل لدى الجهاز المركزي للمناقصات العامة على أن تكون سارية المفعول.
5. صورة من شهادة استيفاء نسبة العمالة الوطنية على أن تكون سارية المفعول.
6. صورة من بيانات المفوض بالتوقيع على وثائق الممارسة (صورة من اعتماد التوقيع - صورة من البطاقة المدنية).
7. مستند حديث معاصر لتاريخ طرح الممارسة " شهادة لمن يهمله الأمر " سارية وصادرة عن الهيئة العامة للقوي العاملة تتضمن عدم وجود وقف على ملف الممارس.
8. نسخة من الهيكل التنظيمي للشركة أو المؤسسة.
9. بيان تفصيلي بالخبرات السابقة في تنفيذ أعمال مماثلة لموضوع الممارسة لآخر عشر سنوات.
10. يلتزم مقدم العطاء بأن يرفق بعطاءه كافة المستندات المطلوبة وبحق لجامعة عبدالله السالم استبعاد أي عطاء لم يرفق به هذه المستندات ما لم تقتض المصلحة بغير ذلك ولا يجوز للممارس الاعتراض على ذلك.
11. جدول يبين عنوان الشركة ومكاتبها ومخازنها بالتفصيل حيث يحق لجامعة عبدالله السالم عمل زيارة ميدانية لتلك الأماكن عند دراسة العطاءات (قبل ترسيه الممارسة) وذلك للوقوف على إمكانيات الشركة ومدى استعدادها لتنفيذ العقد.
12. إقرار وتعهد من الممارس يفيد صراحة أنه على دراية تامة بكل متطلبات واشتراطات الممارسة .
13. كتالوجات لأنواع الكراسي المقترحة مع جميع المواصفات والتفاصيل عنها .
14. جدول مقارنة يوضح استيفاء الكراسي المقدمة بالكتالوجات مع المواصفات المطلوبة تعاقدياً.

ب- يضاف الى الوثيقة رقم 2 الشروط الخاصة النص التالي:
((مدة الصيانة والضمان))

يلتزم المورد بأن يصون و يضمن كافة الكراسي الموردة لمدة (12 شهر) تبدأ من تاريخ الانتهاء من التوريد والتركيب.

ت- حذف نص المادة 14 من الوثيقة 2 الشروط الخاصة والذي كان ينص على ((الدفعة المقدمة) يجوز لجامعة عبدالله السالم بناءً على طلب يقدمه المورد خلال مدة لا تتجاوز (30) يوماً من تاريخ توقيع العقد أن تدفع له - خلال (45) يوماً على الأكثر من تاريخ تقديمه لكفالة الدفعة المقدمة - دفعة مقدمة بنسبة (%.....) من قيمة العقد طبقاً للأحكام المنصوص عليها بالشروط العامة للممارسة).

الوثيقة (2 - 6)
(ملحق)

المستند رقم (7)

القانون رقم 49 لسنة 2016

بشأن المناقصات العامة المعدل بالقانون رقم

74 لسنة 2019 ولائحته التنفيذية الصادرة

بالمرسوم رقم 30 لسنة 2017 وتعميم وزارة

المالية رقم 5 لسنة 2020 بشأن نظم الشراء

في الجهات الحكومية.